



NÁVOD NA POUŽITIE

Račňa pneumatická

typ WR 1060



Odkazy na štítok a piktogramy





Bezpečnostné pokyny:

- Uťahovák nepoužívajte, ak ste unavený, pod vplyvom alkoholu, alebo iných látok ovplyvňujúcich pozornosť. Nedovoľte používať náradie deťom, nepoučeným alebo duševne a fyzicky nespôsobilým osobám. Zaisťte, aby sa s prístrojom nehrali deti.
- Pri práci používajte vhodné ochranné okuliare na ochranu pred letiacimi predmetmi, rukavice na ochranu pred rizikom vzniku pomliaždenín a vibráciami, vhodnú pracovnú neklzávu obuv, vhodnú ochranu sluchu, pretože vystavovanie sa hluku môže spôsobiť trvalé poškodenie sluchu. Ďalej v prípadnú vhodnú ochranu dýchacích ciest, pretože pri práci môže víriť prach alebo iné nečistoty vyfukovaným vzduchom z náradia, ktorý je zdraviu škodlivý. Ak by mohol na pracovisku víriť prach, zo zdravotných dôvodov prach pred prácou odstráňte. V priebehu práce zabráňte vstupu osobám bez ochranných pomôcok a zvieratám.
- Vyfukovaný vzduch nedýchajte, pretože obsahuje pneumatický olej.
- Vyfukovaný vzduch nesmerujte na seba ani na osoby a zvieratá, ktoré sa nachádzajú v blízkosti. Vyfukovaný vzduch môže zanechať mastné stopy na oblečení. Tlakový vzduch môže spôsobiť poranenie.
- Pred prácou odložte hodinky, šperky, zaisťte voľné kusy odevov, dlhé vlasy atď., aby nemohlo dôjsť k ich zachyteniu rotujúcimi časťami.
- Pri práci udržiavajte príjemný ale stabilný postoj, pretože pri uťahovaní/povoľovaní vznikajú reakčné rázy, ktoré môžu viesť k nestabilite obsluhy. Z tohto dôvodu uťahovák nepoužívajte na rebríčkoch, stoličkách, lešení alebo na inom nebezpečne stabilnom podklade napr. ak pri prechode z jedného miesta na druhé je treba použiť lešenie, schody, rebríky alebo strešné dosky atď.
- Pracujte na dobre osvetlenom mieste.
- Nedotýkajte sa rotujúcich častí, mohlo by dôjsť k poraneniu. Udržujte ruky (ruku) v dostatočnej vzdialenosti od pracovného miesta.
- Pred prácou skontrolujte nástroj (orech), či nie je poškodený.
- Uťahovák nepoužívajte v prostredí s nebezpečenstvom požiaru a výbuchu.
- Neprenášajte uťahovák, ak je zapnutý.
- Prevádzkový spínač nesmie byť z bezpečnostných dôvodov zaistený v stlačenej polohe.
- V priebehu práce môže dôjsť k zahriatiu nástroja a skrutky alebo matice. Buďte veľmi opatrný, aby nedošlo ku vzniku popálenín.
- Pri práci kontrolujte hladký chod prístroja, pri každom neštandardnom chode alebo atypickom či zvýšenom hluku ihneď prístroj vypnite a zistite príčinu tohto neštandardného stavu. Ak sa Vám poruchu nepodarí odstrániť bez toho, aby bol nutný zásah do prístroja, zverte jeho opravu autorizovanému servisu značky STREND PRO.
- Nikdy uťahovák nepoužívajte na iné účely, než na tie ku ktorým je určený.
- Na prácu používajte iba nepoškodené a neopotrebované nástroje a nadstavce. Znížia sa tak vibrácie a riziko poranenia. Vždy používajte nástroje a nadstavce určené pre tento typ náradia.
- Na pohon uťahováka používajte iba stlačený vzduch, nikdy nie kyslík alebo iné plyny.
- Nikdy neprekračujte maximálny pracovný tlak stlačeného vzduchu pre uťahovák (6,2 bar).
- Uťahovák pripájajte ku kompresoru iba tlakovou vzduchovou hadicou s rýchlospojkami.
- Ak k uťahováku pripájate vzduchovú hadicu, dbajte na to, aby prevádzkový spínač bol v polohe „vypnuté“.
- Tlak vzduchu regulujte iba cez redukčný ventil.
- Tlakovú hadicu pri odpájaní pridržujte, aby nemohla švihnúť.
- Pred výmenou nástroja, opravami alebo údržbou odpojte uťahovák od zdroja stlačeného vzduchu.
- Nenechávajte uťahovák bežať naprázdno.
- Neprenášajte uťahovák v chode.
- Pred odložením uťahováka počkajte, kým sa unášač nezastaví.
- Zabráňte tomu, aby vzduchová hadica prišla do kontaktu s ostrými hranami alebo vysokými teplotami. Ak dôjde k poškodeniu hadice, vymeňte ju.
- Nikdy uťahovák neťahajte za vzduchovú hadicu a spoje nerozpájajte ťahom za hadicu.
- Nikdy uťahovák neprenášajte držaním za vzduchovú hadicu.
- Uťahovák vždy držte za rukoväť, pretože zaručuje najbezpečnejší spôsob držania pri práci a tiež ochranu pred prípadným úrazom elektrickým prúdom, pretože ak dôjde k zasiahnutiu elektrického vedenia, môžu byť kovové časti uťahováka pod napätím.
- Držanie uťahováka za rukoväť by nemalo byť křčovité, pretože pri silnejšom stlačení sa na ruku obsluhy viac prenášajú vibrácie.
- Nedržte uťahovák mokrou alebo masťou rukou, pretože by mohlo dôjsť k sklznutiu uťahováka z ruky.
- Uťahovák nepoužívajte v stiesnených priestoroch, pretože by mohlo dôjsť k pomliaždeniu ruky z dôvodu prípadného vzniku reakčných momentov.
- Ak by pri práci mohlo dôjsť k zasiahnutiu skrytých rozvodov vedení elektrického prúdu, plynu, vody, pary atď., použite na vyhľadanie vhodný detektor kovu a elektrického prúdu. Pri zasiahnutí týchto vedení môže dôjsť k úrazu elektrickým prúdom, pretože kovové časti uťahováka budú pod napätím, ďalej k výbuchu alebo k vzniku hmotných škôd. Umiestnenie rozvodov porovnajte s výkresovou dokumentáciou, ak existuje.
- Vyvarujte sa zoslabeniu konštrukcie alebo poškodeniu náradia napr. razením alebo rytím, úpravami, ktoré neboli schválené výrobcom, vedením pozdĺž šablón vyrobených z tvrdého materiálu, napr. z ocele, pádom na podlahu alebo strkaním po podlahe, použitím ako kladiva alebo použitím akéhokolvek násillia.
- Pri používaní uťahováka môže mať obsluha nepríjemné pocity v rukách, pažiach, ramenách alebo v inej časti tela z dôvodu vibrácií. Ak obsluha počas práce cíti obtiaže napr. nepravidelný pulz, brnenie, zbelie pokožka, necitlivosť v určitej časti tela, pocity pálenia a stuhnutie atď., ukončite prácu a obtiaže konzultujte s lekárom. Pôsobiacie vibrácie majú vplyv na nervy a cievy v rukách a pažiach. Pri práci v chladnom prostredí používajte teplé oblečenie a udržiavajte ruky v teple a suchu.
- Hodnoty akustického tlaku a výkonu uvedené v technických údajoch sa vzťahujú na náradie a nereprezentujú vzniknutý hluk na mieste použitia. Vzniknutý hluk na mieste použitia závisí napr. od pracovného prostredia, polotovaru, podkladu polotovaru, počtu zarazení atď.
- V závislosti od podmienok a umiestnenia polotovaru vykonajte opatrenia na zníženie hluku, napr. položením polotovaru na podložku, ktorá znižuje hladinu hluku, zníženie vibrácií polotovaru uchytením alebo zakrytím, nastavením najmenšieho požadovaného tlaku pre konkrétny prípad práce atď.

Popis použitia

Pneumatický račňový uťahovák STREND PRO je určený na uťahovanie/povoľovanie závitových spojov. Vďaka svojim rozmerom umožňuje prístup do ťažko prístupných miest (napr. pri opravách automobilov, práce na oceľových konštrukciách atď.). Prednosťou pneumatického račňového uťahovača je rýchlosť vykonanej práce.

Pred samotným použitím

1. Do vsuvky na pripojenie vzduchovej hadice kvapnite 5 – 10 kvapiek pneumatickeho oleja, aby bolo náradie premazávané. Pneumatický olej je nutné do vsuvky na pripojenie tlakovej hadice prikvapkávať v pravidelných intervaloch (denne pri každodennom použití) pred pripojením k stlačenému vzduchu. Odporúčame preto do bezprostrednej blízkosti náradia nainštalovať pomocou rýchlospojok primazávač oleja, ktorý zaisťuje mazanie náradia (primazávač nie je súčasťou dodávky)

UPOZORNENIE

- Primazávač oleja inštalujte čo najbližšie k vstupu vzduchu do ťahováka, aby nedochádzalo k zanášaniu vzduchovej hadice olejom.
- Primazávač oleja neinštalujte pred vstupný otvor vzduchu do regulátora tlaku, inak by dochádzalo k zanášaniu regulátora olejom.

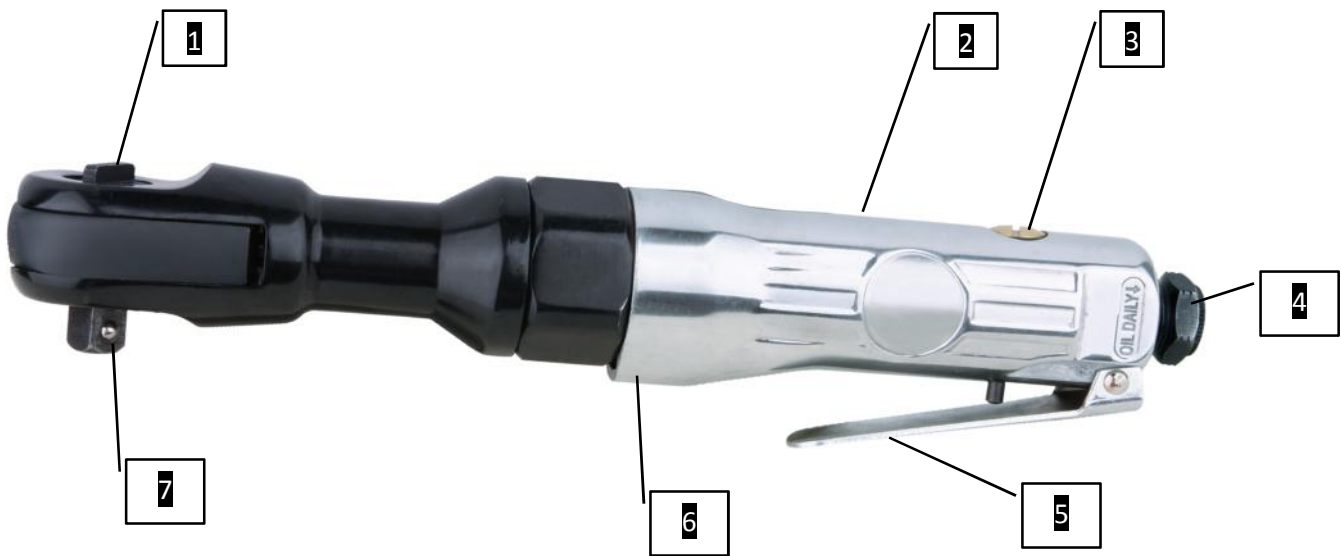
- Do primazávača alebo na prikvapkávanie do vsuvky na pripojenie vzduchu (Obr. 1, pozícia 4) používajte pneumatický olej alebo oleje nižšie uvedených výrobcov, ktoré nepenia, nie sú agresívne k použitým tesniacim prvkom v náradí a majú vhodné mechanické vlastnosti (viskozita atď.).

2. Medzi primazávač oleja (ak je nainštalovaný) a vzduchový výstup z kompresora nainštalujte filter na odstránenie kondenzátu. (Filter nie je súčasťou dodávky)

Spojenie vykonajte pomocou rýchlospojok. Vsuvku rýchlospojky zasuňte do zásuvky rýchlospojky.

Obsluha račne

1. Prepínač smeru otáčania
2. Rukoväť
3. Regulátor prietoku vzduchu
4. Vsuvka
5. Ovládacia páčka
6. Výstup vzduchu
7. Unášač nástroja



1. Prepínačom smeru otáčania (Obr.1, pozícia 1) nastavte požadovaný smer otáčania unášača (Obr.1, pozície 7).

2. Zapnite kompresor.

3. Na unášač nástroje (Obr.1, pozícia 7) nasadte nástroj (orech) požadovanej veľkosti.

4. Ťahovák nasadte orechom na skrutku alebo matku. Presvedčte sa o správnom nasadení skrutky alebo matky.

5. Stlačte ovládaciu páčku (Obr.1, pozícia 5) a utiahnite alebo povoľte skrutku či matku.

Ťahovací moment a otáčky je možné upraviť regulátorom prietoku vzduchu (Obr. 1, pozícia 3).

6. Po ukončení práce snímte nástroj (orech), vypnite kompresor a ťahovák odpojte od tlakovej hadice.

- Skrutky alebo matice doťahujte ťahovákom iba ľahko, pretože pri pevnom dotiahnutí môže dôjsť k ich poškodeniu, ak sú vyrobené z mäkkého materiálu. Na ich dotiahnutie použite momentový kľúč vhodnej veľkosti.

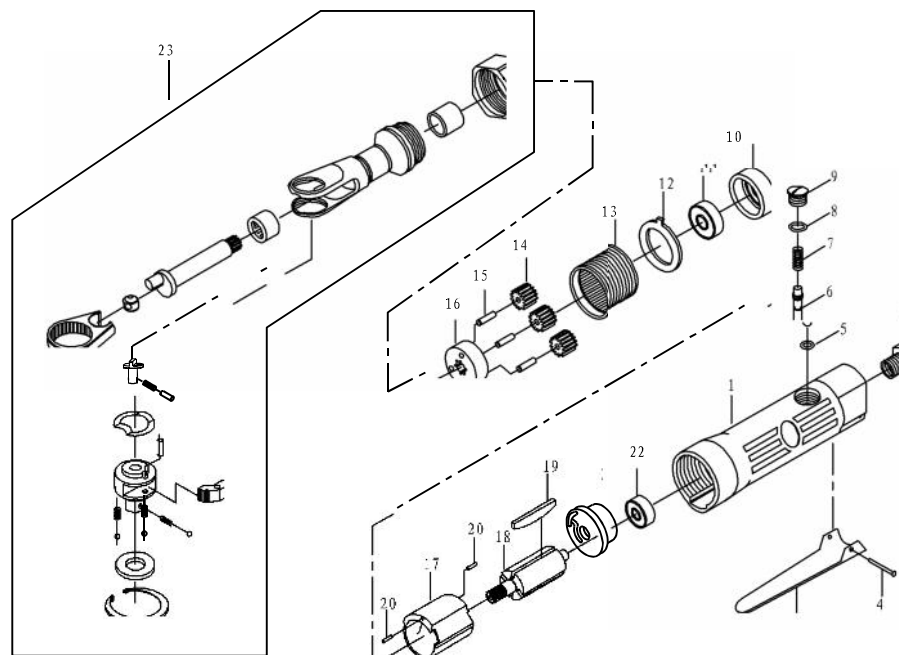
- Na ťahovanie alebo povoľovanie skrutiek voľte primeraný ťahovací /povoľovací moment a otáčky, ktoré sú dané prietokom vzduchu.

- Nikdy neuťahujte alebo neuvoľňujte skrutkové spoje ťahovákom ručne bez pohonu stlačeným vzduchom.

3/8" a 1/2" Pneumatická Račna

Technický popis:

Veľkosť	3/8" a 1/2"	Vstup vzduch	1/4"
Voľnobežné otáčky	150 ot./min	Tlak vzduchu	90PSI6,3kg/cm2
Priemer.spotreba vzduchu	8,4m ³ /hod.	Hmotnosť	1,22 kg
Max. krútiaci moment	61 Nm	Vývod vzduchu	predný



Ref.	Part#	Description	Q'TY
1	WFR-1060-01	Housing	1
2	WFR-1060-02	Air Inlet Connector	1
3	WFR-1060-03	Trigger	1
4	GB/T873-86 3*24	Rivet	1
5	O RING 3.2*1.9	O-Ring	1
6	WFR-1060-04	Pin	1
7	WFR-1060-05	Spring	1
8	JB/T6659-2007 8*2	O-Ring	1
9	WFR-1060-06	Nut	1
10	WFR-1060-07	Front Cylinder Head	1
11	GB/T276-1997 608-2Z	Bearing	1
12	WFR-1060-08	Washer	1

Ref.	Part#	Description	Q'TY
13	WFR-1060-09	Gear Ring	1
14	WFR-1060-10	Planet Gear	3
15	WFR-1060-11	Planet Pin	3
16	WFR-1060-12	Planet Cage incl	1
17	WFR-1060-13	Cylinder	1
18	WFR-1060-14	Rotor	1
19	WFG-1310-12	Blade	4
20	GB/T879.2-2000 1.5*	Straight Pin	2
21	WFR-1060-15	Back Cylinder Head	1
22	GB/T276-1997 626-2Z	Bearing	1
23	WFR-1060-16	Ratchet Handle Component	1

UPOZORNENIE

Pred akoukoľvek údržbou odpojte uťahovák od zdroja stlačeného vzduchu. Ak vaša brúska prestala pracovať správne, pokúste sa príčinu odstrániť podľa nasledujúcej tabuľky:

	Možná príčina	Náprava
Nedostatočný výkon	Príliš malý pracovný tlak	Zväčšite pracovný tlak (neprekračujte však maximálny povolený pracovný tlak pre uťahovák)
	Nedostatočný výkon kompresora	Použite výkonnejší kompresor
	Nedostatočný vnútorný priemer hadice	Použite hadicu s väčším priemerom
Uťahovák prestal fungovať	Vnútorná porucha	Opravu zaistite v autorizovanom servise

Pokiaľ sa vám nepodarilo poruchu odstrániť podľa tabuľky, obráťte sa na autorizovaný servis značky

Skladovanie

Račnu skladujte riadne vyčistený na suchom mieste, kde teplota neklesne pod +5 °C a zaistíte, aby bol uťahovák mimo dosahu detí.



Likvidácia

Náradie odovzdajte na príslušných zberných miestach na ekologickú likvidáciu.

Podmienky záruky

- Dodávateľ poskytuje na tento výrobok záručnú dobu uvedenú v tomto záručnom liste za podmienok dodržania spôsobu používania a skladovania výrobku v súlade s platnými podmienkami a normami, ako i návodom na obsluhu. Záručná doba začína plynúť od dátumu predaja.
- Predĺžená záručná doba 5 rokov sa poskytuje na výrobok za podmienok, že tento výrobok je dodávateľom označený v zozname výrobkov s predĺženou zárukou, konečným zákazníkom je spotrebiteľ a výrobok nebude používaný na komerčné nasadenie. Predĺžená záruka je podmienená pravidelnými servisnými prehliadkami v autorizovaných servisných strediskách dodávateľa.
- Záručná doba sa predlžuje o dobu, počas ktorej bol výrobok v záručnej opravě a je o tom uvedený záznam v zozname o záručných opravách tohto záručného listu. Právo na záručnú opravu si spotrebiteľ môže uplatniť v niektorom autorizovanom servisnom stredisku, podľa priloženého zoznamu „A“ servisných stredísk. Servisné strediská „B“ prevádzkujú záručné opravy len na výrobky, ktoré boli predané v ich prevádzkach. Zoznam servisných stredísk je pravidelne aktualizovaný u predajcov a na stránke dovozu: www.strendpro.sk.
- Servisné stredisko je povinné zabezpečiť záručnú opravu v zákonom stanovenej lehote. Zákonom stanovená lehota na vybavenie reklamácie začína plynúť nasledujúcim dňom po dátume prijatia reklamácie v servisnom stredisku.
- Bezplatná záručná oprava nemôže byť uplatňovaná ak ide o poruchy, ktoré boli spôsobené používaním výrobku v rozpore s ustanoveniami uvedenými v návode na obsluhu, nesprávnou manipuláciou, mechanickým poškodením, bežným mechanickým opotrebením dielov spôsobeným prevádzkou stroja, vinou obsluhy, živelnou pohromou, neoprávneným zásahom do výrobku, poruchy zapríčinené použitím nevhodných náhradných dielov, použitím nevhodného paliva, a zrejme preťaženie stroja v dôsledku trvalého prekračovania hornej hranice výkonu. Práce spojené s čistením, základnou údržbou, ošetrovaním alebo nastavením zariadenia, ktoré môže previesť obsluha a sú uvedené v návode na obsluhu, nespádajú do rozsahu záruky.
- Za bežné opotrebenie dielov sa považuje hlavne opotrebenie: všetkých rotujúcich a pohyblivých častí, rezných častí a ich krytov, strižných skrutiek a klinov, prevodových a klinových remeňov, reťazových prevodov, trecie plochy brzd a spojok, dezény pneumatík a diely bežnej údržby ako sú: vzduchové, hydraulické a olejové filtre, zapalovacie sviečky, olejové a chladiace náplne.
- Z predĺženej záruky sú vyňaté časti strojov a zariadení, na ktoré ich konkrétny výrobca poskytuje kratšiu záruku ako dodávateľ na samotný výrobok, v ktorom sú namontované. Do tejto kategórie častí patria: akumulátory, žiarovky a podobne.
- Právo uplatniť nároky plynúce zo záruky má vlastník výrobku, pokiaľ tak urobí najneskôr v posledný deň záručnej doby.
- Pri reklamáciách sa postupuje podľa príslušných ustanovení Občianskeho zákonníka a Zákona o ochrane spotrebiteľa.
- Servisné prehliadky, ktoré sú podmienkou predĺženej 5 ročnej záruky, musia byť prevádzané len v autorizovanom servisnom stredisku dodávateľa, v pravidelných intervaloch a obdobie medzi jednotlivými prehliadkami nesmie prekročiť dobu 12 mesiacov. Prvá servisná prehliadka musí byť vykonaná najneskôr do 12 mesiacov od dátumu predaja výrobku. Servisné prehliadky vykonávajú servisné strediská v období posledných troch a prvých dvoch mesiacoch kalendárneho roku. Každá servisná prehliadka musí byť zaznamenaná v tomto záručnom liste s uvedeným dátumom prehliadky, podpisom a pečiatkou servisného strediska. Servisnou prehliadkou sa rozumie kontrola stroja, výmena náplní a filtrov podľa odporúčenia výrobcu, výmena opotrebených a poškodených dielov, ktoré môžu ovplyvniť poškodenie alebo opotrebenie iných dielov a samotné nastavenie stroja. Ukon servisnej prehliadky a použitý materiál sa účtuje podľa platného cenníka servisného strediska. Pri uplatňovaní reklamácie je reklamujúci povinný predložiť k reklamácie čistý a kompletný výrobok s výrobným štítkom, doklad o kúpe, vyplnený a potvrdený záručný list. V prípade predĺženej záruky, záznamy o servisných prehliadkach a daňové doklady za jednotlivé prehliadky. Pri nesplnení niektorej z podmienok predĺženej záruky uvedenej v tomto záručnom liste, sa na výrobok poskytuje záručná doba 2 roky.

Upozornenie!V prípade, že reklamácia výrobku bude zo strany autorizovaného strediska posúdená ako neoprávnená, reklamujúci bude znášať všetky náklady spojené s diagnostikou výrobku, manipuláciou a dopravou, vynaložené na vybavenie takejto reklamácie.

Dodávateľ: Slovakia Trend Export-Import s.r.o., Michalovská 87/1414, Sobrance 073 01, SR. Telefón: (056) 652-3195 (6) (7)

Fax: (056) 652-2329, www.strendpro.sk.

Záručný list/Warranty



Výrobok:	Výrobca:
Typ:	Podpis a pečiatka predajcu:
Výrobné číslo:	
Modelové číslo:	
Dátum predaja:	
Meno zákazníka (názov firmy):	Adresa zákazníka (sídlo firmy):
Zákazník svojím podpisom potvrdzuje, že mu bolo zariadenie predvedené a vysvetlené, že bol oboznámený s návodom na obsluhu, nasadením a užívaním stroja a že mu zariadenie bolo vydané kompletne.	Podpis zákazníka:

Záznamy o reklamáciách – záručných opravách				
Dátum prijatia reklamácie:	Dátum ukončenia reklamácie:	Evidenčné číslo reklamácie:	Podpis prevedenej záručnej opravy (Záznam o neoprávnenej reklamácie)	Pečiatka servisného technika:

ES VYHLÁSENIE O ZHODE EC DECLARATION OF CONFORMITY

vydané/issued by

Firma/Company: SLOVAKIA TREND EXPORT - IMPORT, s.r.o.
Sídlo/Seated: Michalovská 87/1414, Sobrance 07301, Slovensko
IČO/ID Nr: 46512250

vyhlasuje, že následne označené zariadenie na základe svojej koncepcie a konštrukcie, rovnako ako do obehu uvedené vyhotovenie, zodpovedá základným bezpečnostným požiadavkám príslušných legislatívnych predpisov/ hereby declares that this appliance is in compliance with all basic safety requirements of all relevant directives.

Pneumatický uťahovák / Air Ratchet wrench WFR-1060 max air (max vzduch tlak) 6,3 bar

bol navrhnutý a vyrobený v zhode s nasledujúcimi normami/was constructed and produced in compliance with following standards:
EN ISO11148-6:2012

a nasledujúcimi predpismi (všetko v platnom znení)/and all relevant directives (all in compliance):

2014/30/EU EMCD

2006/42 ES; MD

ES vyhlásenie o zhode bolo vydané na základe certifikátu /EC declaration of conformity issued on the basis of certificate:

MD Nr. SH111101231-001+;A1 Intertek Testing Services Shanghai, China

Všetky súbory technickej dokumentácie sa nachádzajú k nahliadnutiu na adrese: /All related technical documentation and test report are available for checking at seat of company on following address: Slovakia TREND Export – Import s.r.o, Michalovská 87/1414, 073 01 Sobrance, Slovenská Republika

Last two digits when product has been introduced on market

/ Posledné dve číslice roka, kedy bol výrobok označený značkou CE: 17

SLOVAKIA TREND EXPORT - IMPORT, s.r.o.
Michalovská 87/1414
073 01 SOB RANCE
IČO: 46512250
DIČ: 2023403371



Sobrance 8.2.2017

Dátum a miesto vydania vyhlásenia

Place and date of issue

.....
Vydal/Issued by. Pечатka/Podpis, Stamp/Signature
Ing. Slavomír Čížmár, sales director/obch.riaditel